

ritter

made in Germany

... otthonosan a konyhában



Beépíthető rendszerek



ESM 50



AES 72 SR



ET 10



E 118 Einbau



AES 52 S



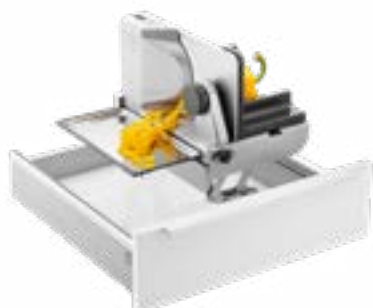
EBT



AES 62 SL



WES 35



AES 62 SR



WES 45

Beépíthető botmixer **ESM 50**



Szállítható: 2018. októbertől



A töltőegység stabilan a fiókba van szerelve és szerszám nélkül kiserelhető

A botmixer mindig elérhető és az intelligens töltőtechnikának köszönhetően az akkumulátor mindig töltött



Vezeték nélkül a legnagyobb szabadságot biztosítja főzés közben

Három sebességfokozat



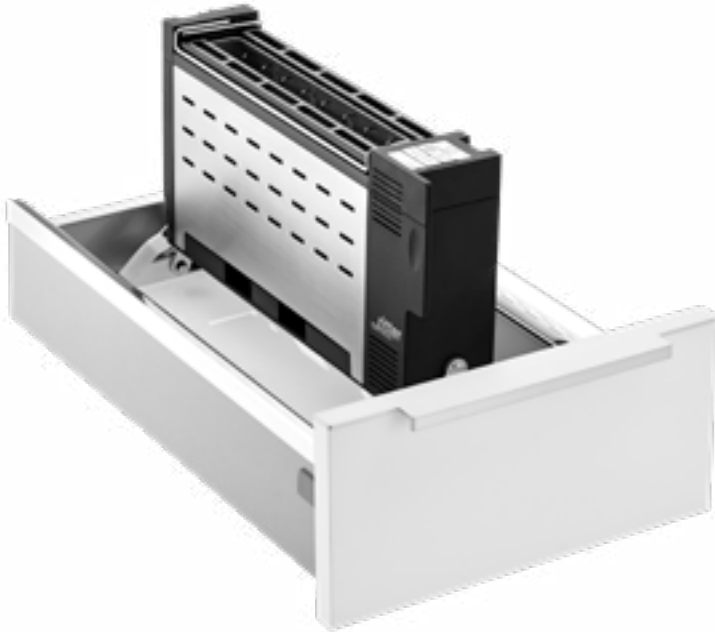
Sokoldalú elkészítési lehetőség a négy különböző aprítófejnek köszönhetően

Beépíthető kenyérpíró **ET 10**

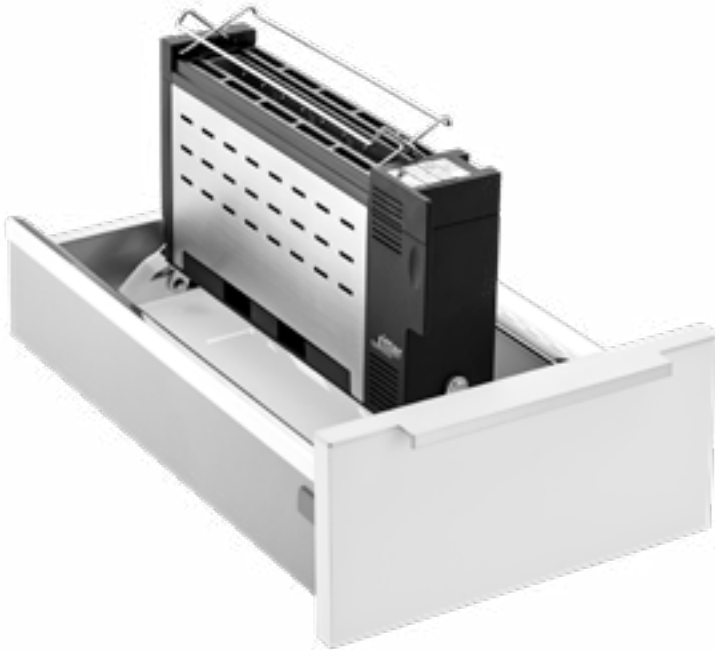




www.blauer-engel.de/uz167



A hőszigetelt borításnak köszönhetően biztonságos pirítást tesz lehetővé a fiókban



Kihajtható beépített zsemle tartókeret és beépített morzsatalca



Biztonságos, mivel a kenyérpíró visszahelyezésénél automatikusan kikapcsol

Beépíthető szeletelőgép **AES 52 S**





jobboldali vágófelület



Könnyen összehajtható

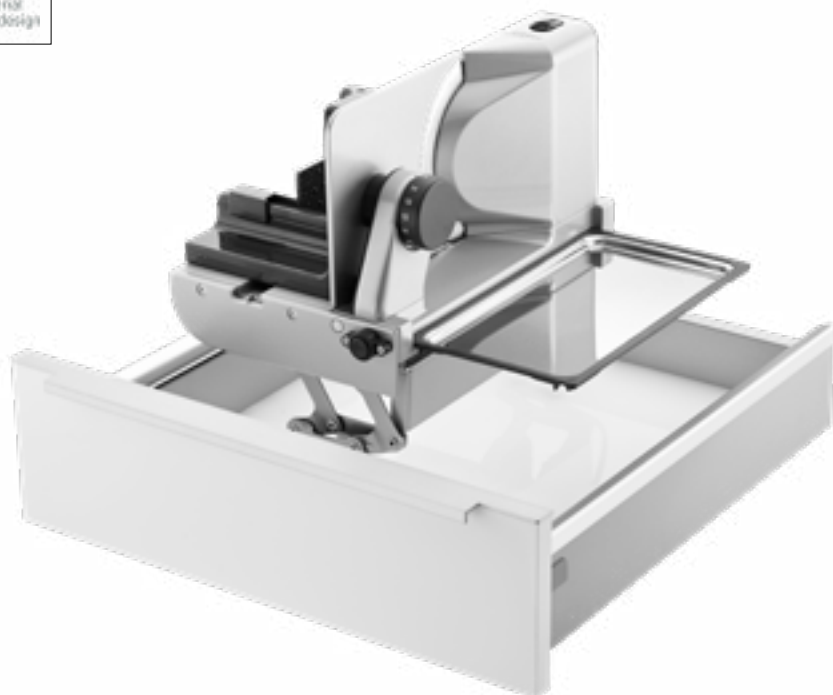


Kompakt szeletelőgép kis fiókokhoz

Beépíthető szeletelőgép **AES 62 SL**



Design-díjas



baloldali vágófelület



Felhasználóbarát az egyszerű be- és kihajtásnak köszönhetően



Optimális beépítési lehetőség, így több hely marad a munkalapon

Beépíthető szeletelőgép **AES 62 SR**



Design-díjas



jobboldali vágófelület



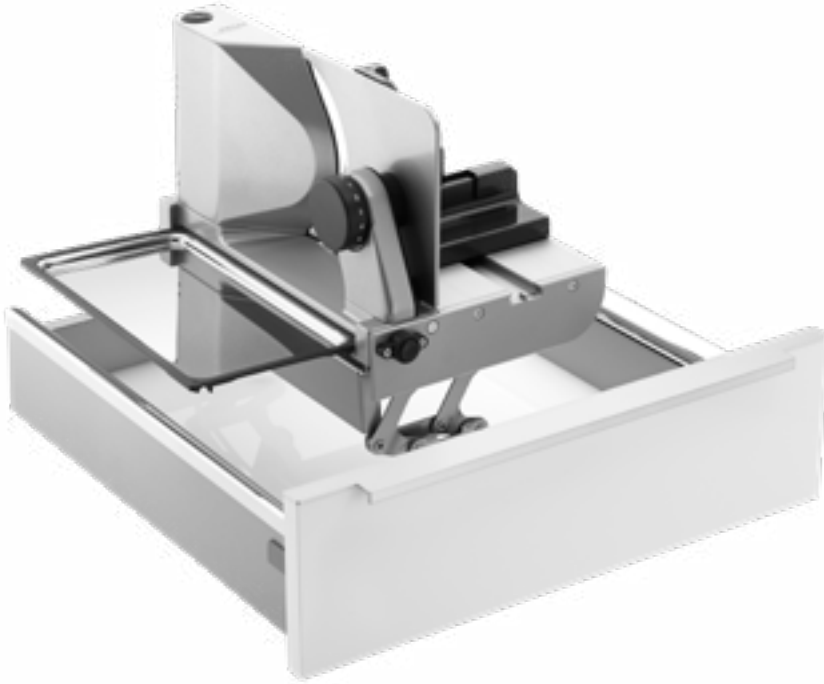
Felhasználóbarát az egyszerű be- és kihajtásnak köszönhetően



Legelőnyösebb elhelyezés a munkapult nagyobb kihasználhatósága érdekében

Beépíthető szeletelőgép **AES 72 SR**





Lehető legjobb stabilitás és vágási eredmény a kiváló minőségű fém kivitelzésnek köszönhetően

jobboldali vágófelület



Két ujjas működtetés a biztonságos használat érdekében

Könnyű, külön szerszámot nem igénylő késlevétel a Bajonett-gyorszárnak köszönhetően

Az elektrolitikus folyamattal élezett kés pontos vágást eredményez

Beépíthető szeletelőgép **E 118** Einbau





Szekrénybe rejthető, súllyesztő mechanikával felszerelt szeletelőgép



Használat után elrejthető az alsó szekrényben

Beépíthető kenyértartó **EBT**





A beépíthető kerámia kenyértartó tovább frissen tartja a kenyeret

A frissentartó-tető gondoskodik az egyenletes páratartalomról



A fiók kihúzásakor automatikusan kinyílik a beépíthető kenyértartó

Beépíthető mérleg **WES**





WES 35
Kis fiókba építhető mérleg

A fiókban vagy a munkalapon is működik

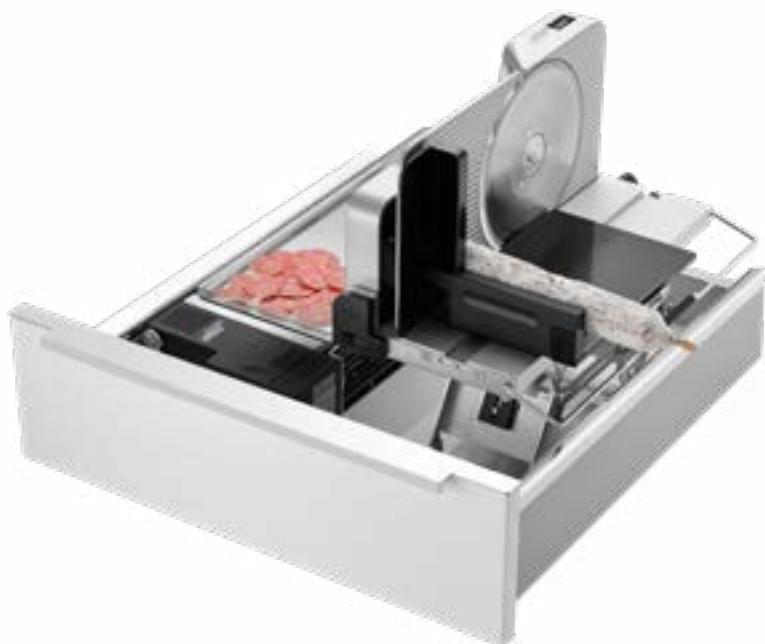


WES 45
Nagyobb fiókba építhető mérleg

A fiókban vagy a munkalapon is működik

Beépítési változatok





ET 10 + AES 52 S

A Beépíthető kenyérpírtó ET 10 és a Beépíthető szeletelőgép AES 52 S egy 50 cm-es fiókba illeszthető

Ésszerű beépítési változat a fiók megfelelő helykihasználásához



ET 10 + AES 72 SR

A Beépíthető kenyérpírtó ET 10 és a Beépíthető szeletelőgép AES 72 SR egy 80 cm-es fiókba illeszthető

Praktikus beépítési változat, mindkét háztartási készülék kéznél van és könnyen elrejthető egy fiókban

Beépíthető botmixer **ESM 50**

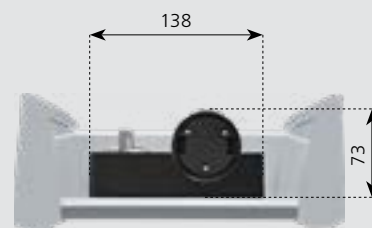
Termék	Szín	Méretetek töltővel együtt / botmixer	Súly	Cikkszám:
ESM 50	alumínium/fekete	Magasság: 73 mm Szélesség: 138 mm Mélység: 420 mm Átmérő: 62 mm Hossz: 420 mm	1,4 kg (töltővel) 1 kg (botmixer)	625.000

Beépíthető botmixer **ESM 50**, fiókokhoz 30 cm-es szekrény szélességtől
Feltétel: belső szélesség > 145 mm

- vezeték nélküli, akkumulátoros botmixer
- A töltőegység stabilan a fiókba van szerelve, tisztításhoz szerszám nélkül kiszerezhető
- LED - töltöttségi szintmérő
- Négy vágófej rozsdamentes kivitelben
 - univerzális kés: a legtöbb élelmiszer pürésítésére
 - habosító fej: élelmiszerek levegős felveréséhez
 - keverő fej: krémes állagú ételek keveréséhez
 - aprítókés: hús, rostos gyümölcs és zöldség aprításához
- Fordulatszám: 12.000/perc; 9.000/perc; 6.000/perc
- alumínium ház, ergonomikus műanyag fogórész
- kétujjas biztonsági bekapcsológomb
- túlterheltség és túlhevülés esetén automatikus kikapcsolás

TÜV/GS, CE szabvány szerint

- hálózati adapter: feszültség: 100-240 V
- akkumulátor: 7,2 V, lítium -ionos akkumulátor: 2,1 Ah



Beépíthető kenyérpirító **ET 10**

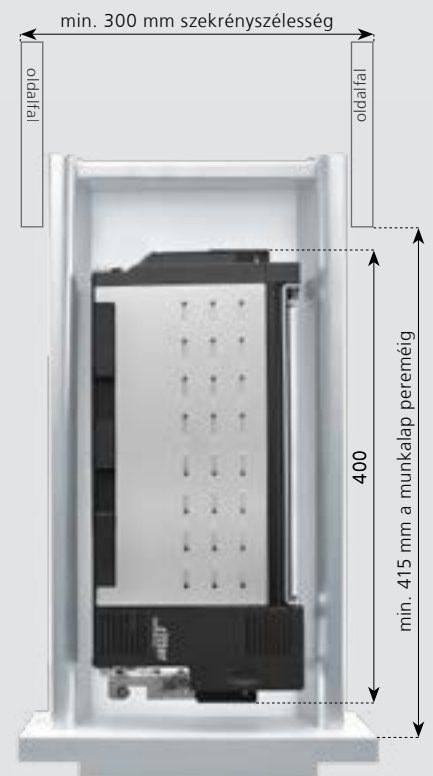
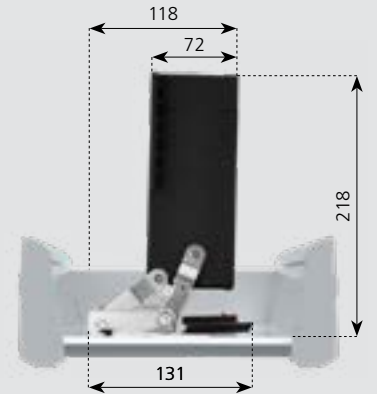
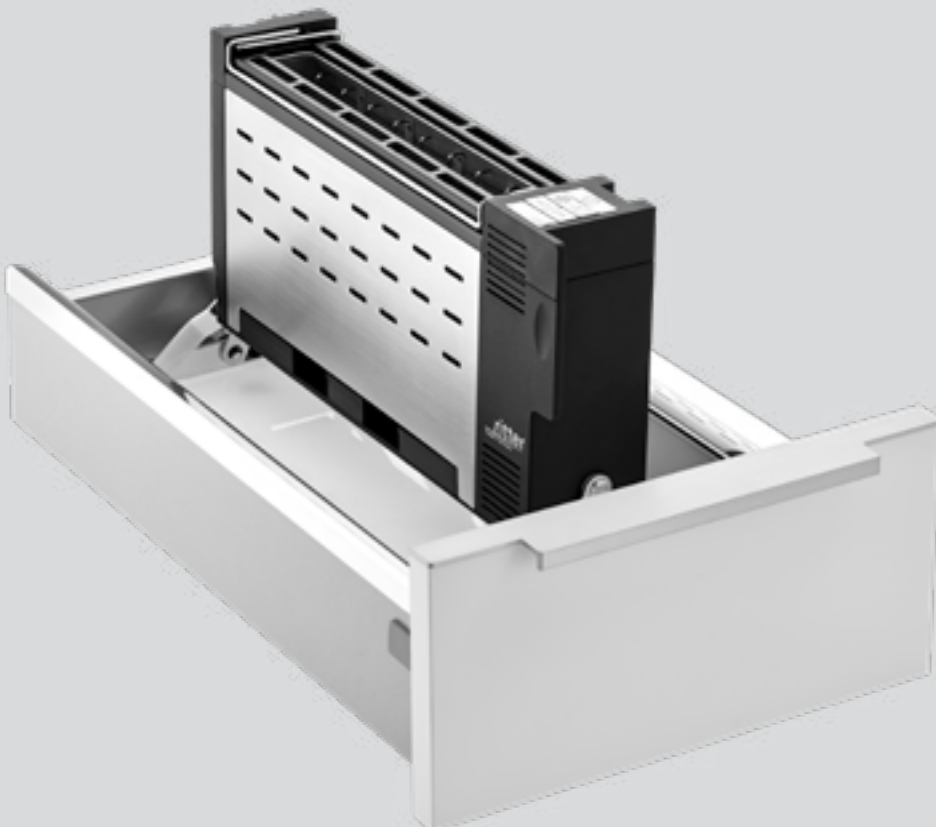
Termék	Szín	Méreték (összehajtvva)	Súly	Cikkszám:
ET 10	Nemesacél/fekete	Magasság: 75 mm Szélesség: 178 mm Mélység: 400 mm	2 kg	620.000

Beépíthető kenyérpirító **ET 10**, 30 cm frontszélességű fiókoktól
Feltétel: a fiókalj szélesség > 180 mm, fiók felső része > 200 mm

- hőszigetelt nemesacél borítás
- fém csukló mechanika
- beépíthető zsemletartó
- pirítási fok beállítási lehetőség LED-kijelzéssel
- automatikus pirítás központósító
- olvasztófunkció
- felmelegítőfunkció
- pirítás elakadás esetén kikapcsol
- STOP gomb a pirítás leállításához
- morzsatálca
- biztonsági kikapcsolás fiókba helyezéskor

TÜV Rheinland / GS-jelzés, 1 biztonsági fokozat, CE

220-240 Volt, 850-950 Watt



Beépíthető szeletelőgép **AES 52 S**

Termék	Szín	Méret (összehajtvá, asztal nélkül)	Súly	Cikkszám:
AES 52 S	ezüst-metál	Magasság: 79 mm szélesség: 195 mm mélység: 385 mm	4,3 kg	545.000

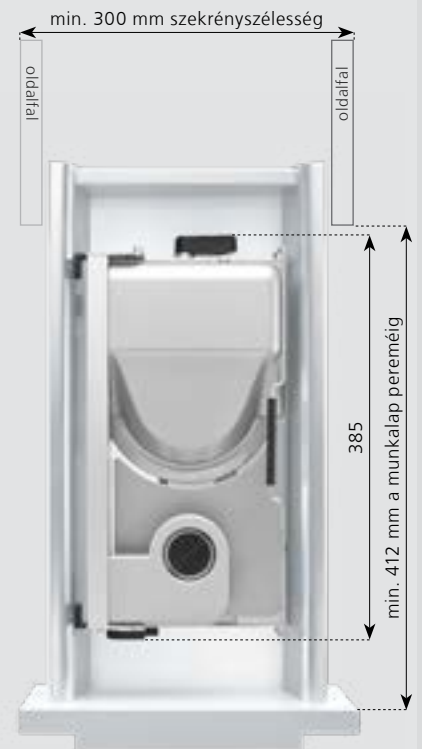
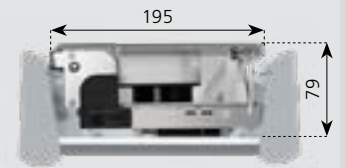
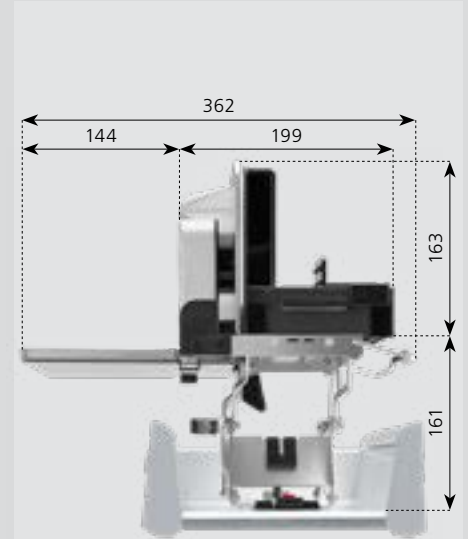
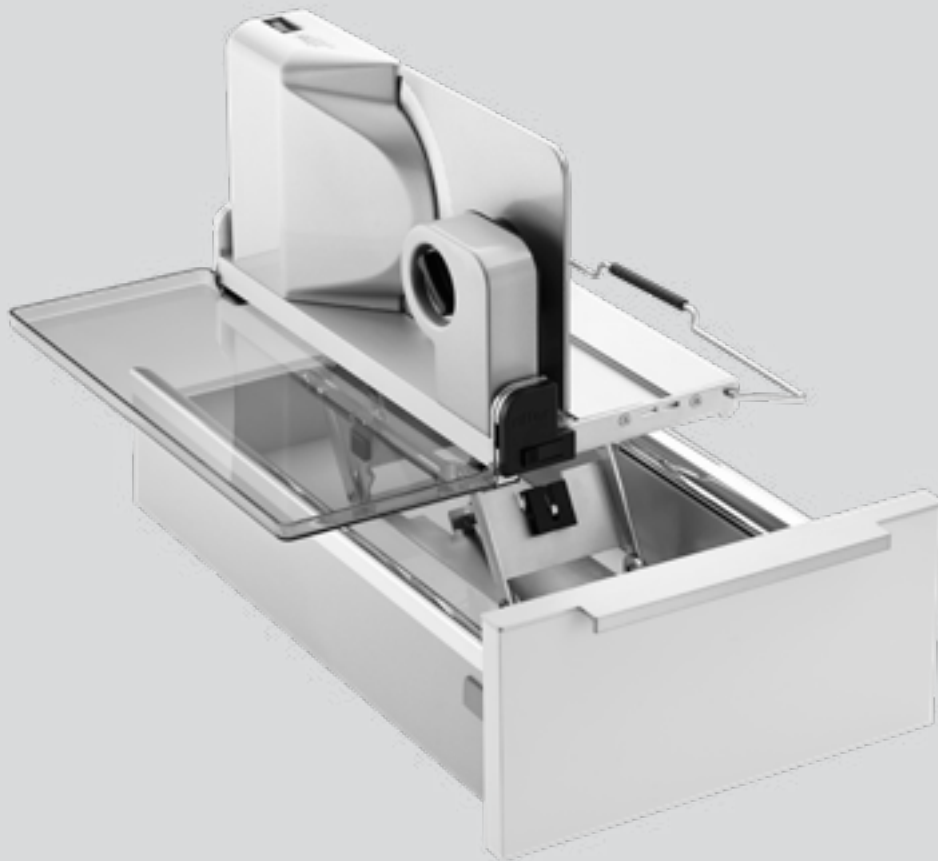
Beépíthető szeletelőgép **AES 52 S**, 30 cm frontszélességű fióktól
 Feltétel: teljes szélesség > 197 mm
 A fiók alja és a munkalap teteje közti távolság min. 116 mm, max. 161 mm

- jobboldali vágófelület
- fém kivitelben
- csiszolt, fogazott élű kés, 17 cm átmérővel
- szeletvastagság kb. 14 mm-ig állítható
- biztonsági megszakító
- összehajtás elleni védelem beállított vágásszélesség esetén
- szelettálca
- automatikus záródás felállított pozícióban

VDE / GS-jelzés, 2 biztonsági fokozat, CE

230 V, 65 Watt, üzemidő: 5 perc

Rendelhető tartozék: sonka-/ felvágott szeletelő



Beépíthető szeletelőgép **AES 62 SL** és **AES 62 SL-H***

Termék	Szín	Méret (összehajtvá)	Súly	Cikkszám:
AES 62 SL	ezüst-metál	Magasság: 75 mm, szélesség: 342 mm, mélység: 365 mm	4,1 kg	544.000
AES 62 SL-H	ezüst-metál	Magasság: 75 mm, szélesség: 390 mm, mélység: 365 mm	4,1 kg	544.005

Beépíthető szeletelőgép **AES 62 SL**, 45 cm frontszélességű fiókoktól
 Feltétel: teljes szélesség > 344 mm
 A fiók alja és a munkalap teteje közti távolság min. 116 mm, max. 161 mm

Beépíthető szeletelőgép **AES 62 SL-H**, 50 cm frontszélességű fiókoktól
 Feltétel: teljes szélesség > 392 mm
 A fiók alja és a munkalap teteje közti távolság min. 165 mm, max. 210 mm

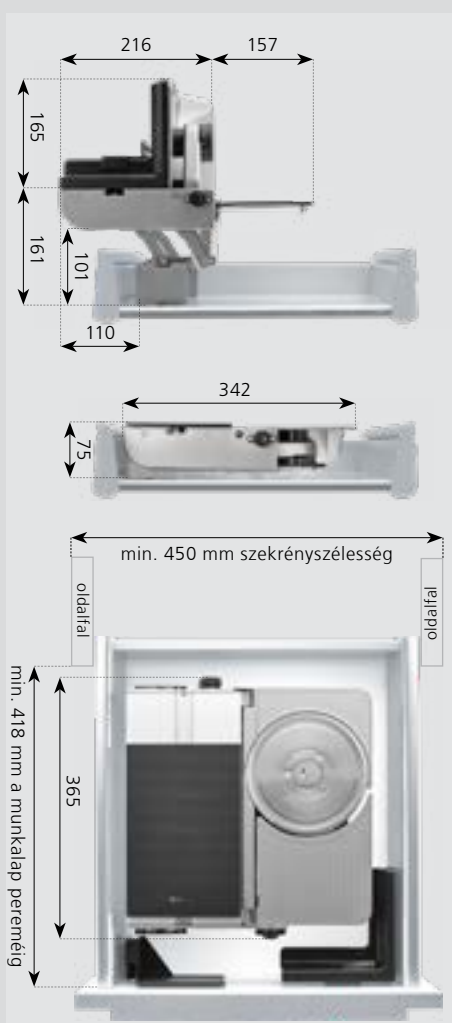
- baloldali vágófelület
- fém kivitelben
- csiszolt, fogazott élű kés, 17 cm átmérővel
- szeletvastagság kb. 14 mm-ig állítható
- biztonsági megszakító
- összehajtás elleni védelem beállított vágásszélesség esetén
- rozsdamentes, csiszolt nemesacél szelettálca
- tartószerkezet, mely védi az ujjakat és maradékgyűjtő
- automatikus záródás felállított pozícióban

VDE / GS-jelzés, 2 biztonsági fokozat, CE

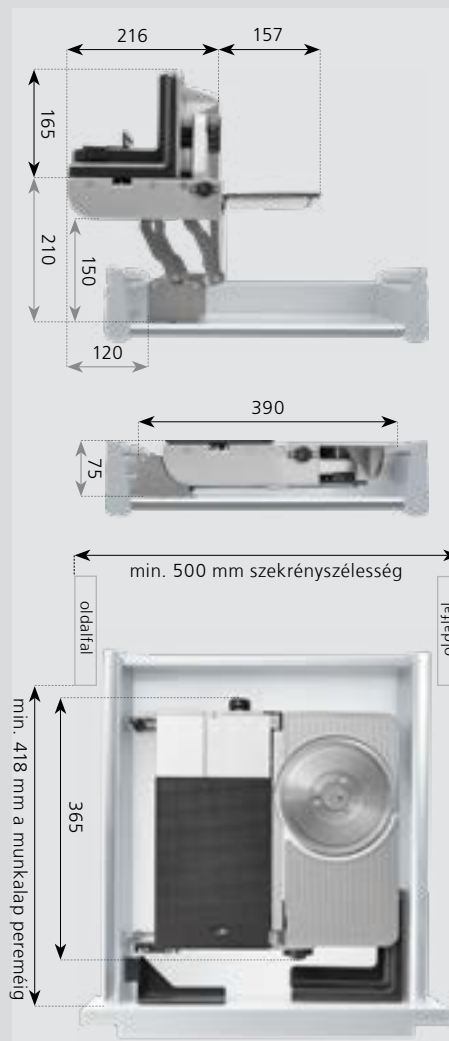
230 V, 65 Watt, üzemidő: 5 perc

Rendelhető tartozék: sonka-/ felvágott szeletelő

* magas zsanérnál, mint például fogantyú nélküli konyhák, vastag munkalapok stb.



AES 62 SL



AES 62 SL-H

Beépíthető szeletelőgép **AES 62 SR** és **AES 62 SR-H***

Termék	Szín	Méret (összehajtva)	Súly	Cikkszám:
AES 62 SR	ezüst-metál	Magasság: 75 mm, szélesség: 342 mm, mélység: 365 mm	4,1 kg	542.000
AES 62 SR-H	ezüst-metál	Magasság: 75 mm, szélesség: 390 mm, mélység: 365 mm	4,1 kg	542.005

Beépíthető szeletelőgép **AES 62 SR**, 45 cm frontszélességű fiókoktól
Feltétel: teljes szélesség > 344 mm
A fiók alja és a munkalap teteje közti távolság min. 116 mm, max. 161 mm

Beépíthető szeletelőgép **AES 62 SR-H**, 50 cm frontszélességű fiókoktól
Feltétel: teljes szélesség > 392 mm
A fiók alja és a munkalap teteje közti távolság min. 165 mm, max. 210 mm

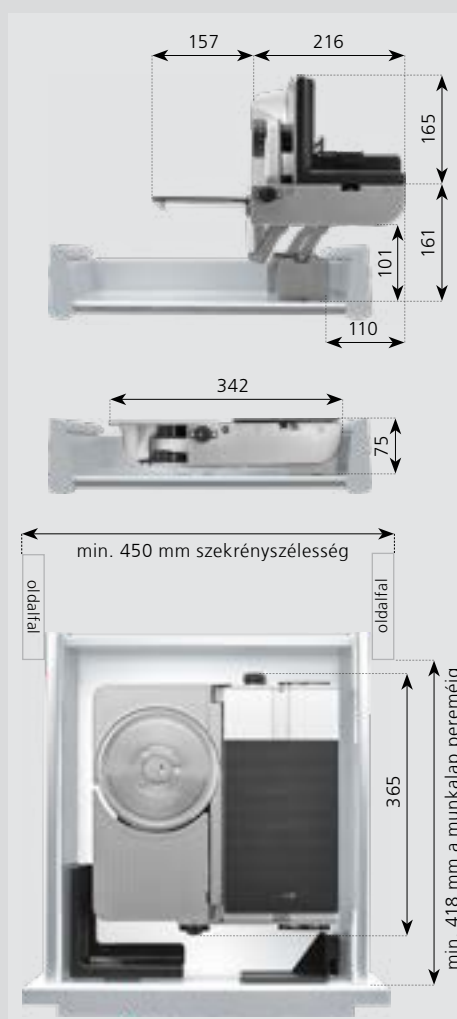
- jobboldali vágófelület
- fém kivitelben
- csiszolt, hullámélű kés, 17 cm átmérővel
- szeletvastagság kb. 14 mm-ig állítható
- biztonsági megszakító
- összehajtás elleni védelem beállított vágásszélesség esetén
- rozsdamentes, csiszolt nemesacél szelettálca
- tartószerkezet, mely védi az ujjakat és maradékgyűjtő
- automatikus záródás felállított pozícióban

VDE / GS-jelzés, 2 biztonsági fokozat, CE

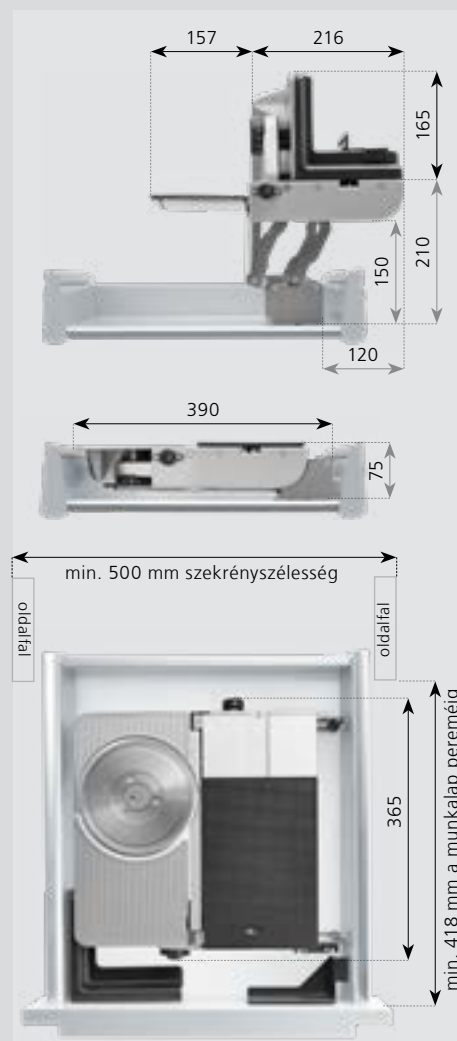
230 V, 65 Watt, üzemidő: 5 perc

Rendelhető tartozék: sonka-/ felvágott szeletelő

* magas zsanérnál, mint például fogantyú nélküli konyhák, vastag munkalapok stb.



AES 62 SR



AES 62 SR-H

Beépíthető szeletelőgép **AES 72 SR** és **AES 72 SR-H***

Termék	Szín	Méret (összehajtvá)	Súly	Cikkszám:
AES 72 SR	ezüst-metál	Magasság: 75 mm, szélesség: 342 mm, mélység: 365 mm	4,3 kg	546.000
AES 72 SR-H	ezüst-metál	Magasság: 75 mm, szélesség: 390 mm, mélység: 365 mm	4,3 kg	546.005

Beépíthető szeletelőgép **AES 72 SR**, 45 cm frontszélességű fiókoktól
 Feltétel: teljes szélesség > 344 mm
 A fiók alja és a munkalap teteje közti távolság min. 116 mm, max. 161 mm

Beépíthető szeletelőgép **AES 72 SR-H**, 50 cm frontszélességű fiókoktól
 Feltétel: teljes szélesség > 392 mm
 A fiók alja és a munkalap teteje közti távolság min. 165 mm, max. 210 mm

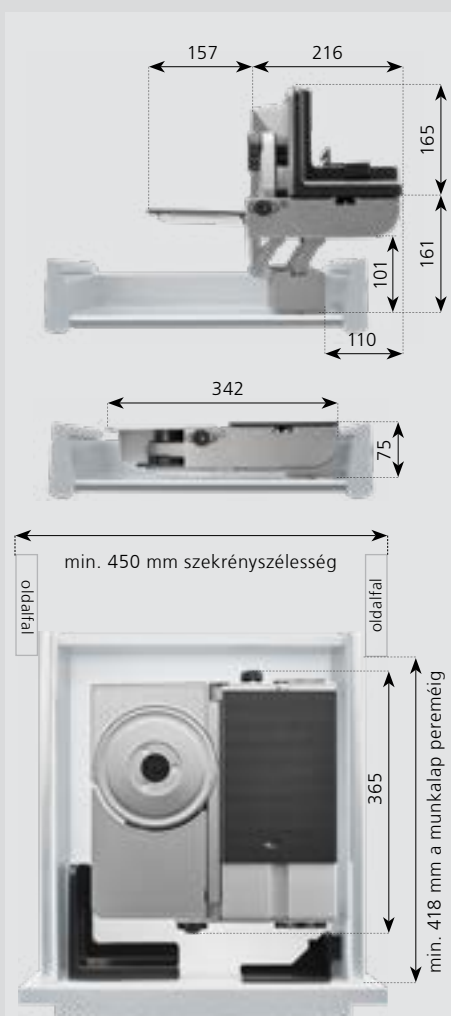
- jobboldali vágófelület
- teljesen fém kivitelben
- elektrolitikusan csiszolt, hullámélű kés, 17 cm átmérővel
- szeletvastagság kb. 14 mm-ig állítható
- kétujjas biztonsági bekapcsológomb
- biztonsági megszakító
- összehajtás elleni védelem beállított vágásszélesség esetén
- rozsdamentes, csiszolt nemesacél szelettálca
- tartószerkezet, mely védi az ujjakat és maradékgyűjtő
- automatikus záródás felállított pozícióban

VDE / GS-jelzés, 2 biztonsági fokozat, CE

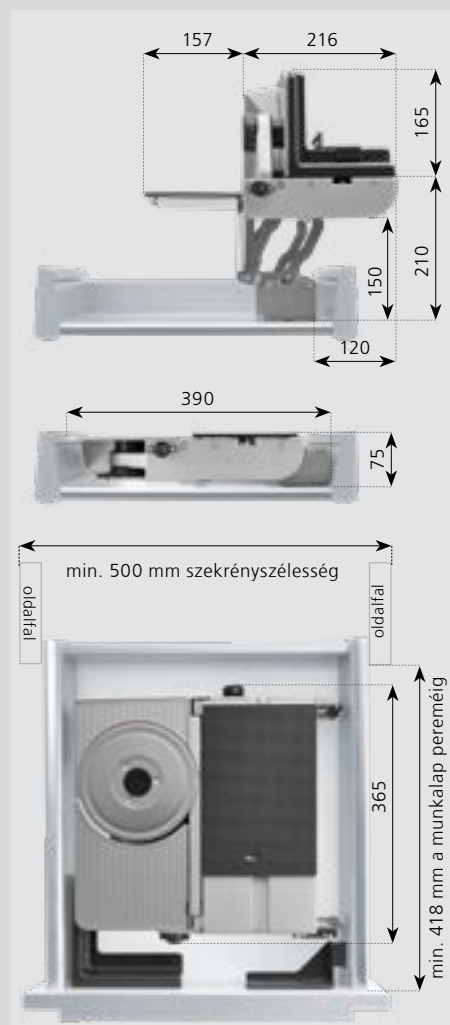
230 V, 65 Watt, üzemidő: 5 perc

Rendelhető tartozék: sonka-/ felvágott szeletelő

* magas zsanérnál, mint például fogantyú nélküli konyhák, vastag munkalapok stb.



AES 72 SR



AES 72 SR-H

Beépíthető szeletelőgép **E 118**Einbau

Termék	Szín	Méret	Súly	Cikkszám:
E 118 ^{Einbau}	ezüst-metál	Magasság: 210 mm, szélesség: 205 mm, mélység: 330 mm	3 kg	508.009

Beépíthető szeletelőgép **E 118**^{Einbau}, 40 cm széles korpusztól építhető be

- süllyesztőmechanikára szerelés az alsószelekrényben
- baloldali vágófelület
- fém kivitelben
- csiszolt, hullámélű kés, 17 cm átmérővel
- szeletvastagság kb. 14 mm-ig állítható
- biztonsági megszakító
- vágósín hossza kb. 15 cm
- szelettálca
- rögzítő alkatrészek

VDE / GS-jelzés, 2 biztonsági fokozat, CE

230 V, 65 Watt, üzemidő: 5 perc

Rendelhető tartozék: sonka-/ felvágott szeletelő



A süllyesztő mechanika nem alaptartozék

Beépíthető kenyértartó **EBT**

Termék	Szín	Beépítési méret	Súly	Cikkszám:
EBT	krémfehér	Magasság: 225 mm, szélesség: 360 mm, mélység: 460 mm	kb. 10 kg	600.015

Beépíthető kenyértartó **EBT**, 40 cm frontszélességű fiókoktól
Feltétel: teljes szélesség > 305 mm, teljes magasság > 227 mm

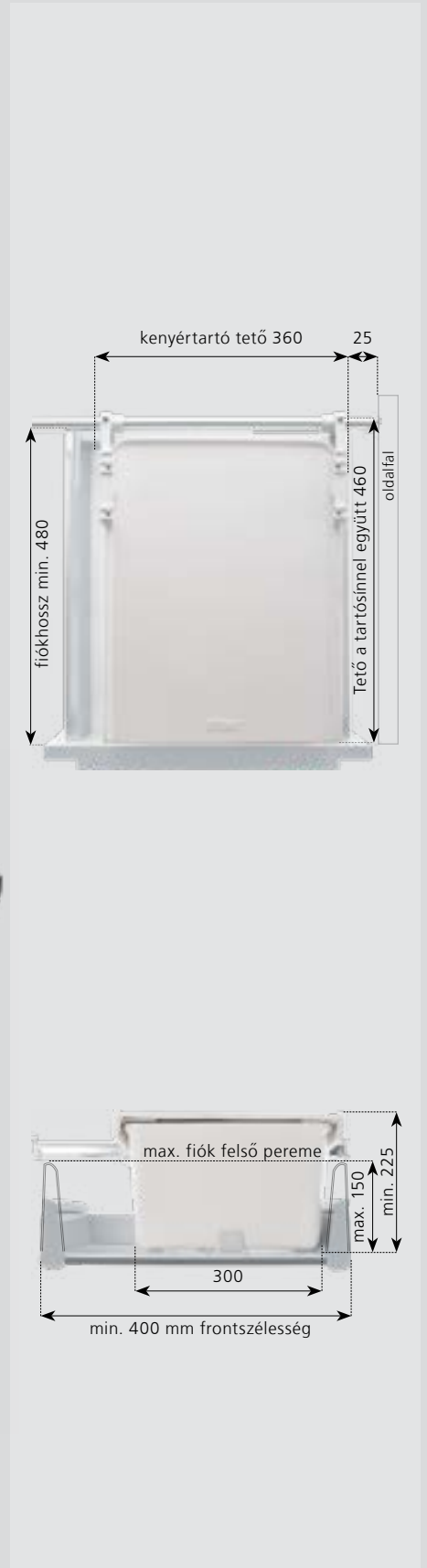
Kenyér: a ritter frissentartó fedéllel rendelkező beépíthető kenyértartója hosszú időre megőrzi a kenyér frissességét. A kenyér egy erősen lelassított száradáson megy keresztül az aromaanyagok teljes kiteljesülése mellett.

Víz: a friss kenyér által leadott nedvességet a tető mázolatlan része felveszi és újra leadja a kenyérnek. A kenyértartó ételmszerbiztos máza megakadályozza, hogy a kenyér nedvessége kiszivárogjon. Így nem szárad ki idő előtt a kenyér.

Levegő: a kenyérnek szüksége van oxigénre a természetes száradáshoz. Az oldalsó szellőzőnyílások a levegő egyenletes mozgását teszik lehetővé, ezáltal a kenyér „nem fullad meg”.

Hőmérséklet: azért, hogy a kenyér hőmérséklete állandó legyen, kerámiából készül a beépíthető kenyértartó. Ez az anyag a hőmérséklet ingadozásokat optimálisan kiegyenlíti és ezáltal biológiailag a legjobb tárolást biztosítja a kenyérnek.

Rendelhető tartozék: tartósín a 60 cm-nél szélesebb szekrényhez



Beépíthető mérleg **WES 35** és **WES 45**

Termék	Szín	Méret	Súly	Cikkszám:
WES 35	alumínium / fekete	Szélesség: 235-375 mm (kihúzható)	1,2 kg	650.005
WES 45	alumínium / fekete	Szélesség: 335-475 mm (kihúzható)	1,4 kg	650.015

Beépíthető mérleg **WES 35**, teljes szélesség: min. 200 mm, max. 340 mm, 30-40 cm frontszélességnél

Beépíthető mérleg **WES 45**, teljes szélesség: min. 300 mm, max. 440 mm, 40-50 cm frontszélességnél

- terhelhetőség 5000 grammig / 9lb 15 oz
- gramm és uncia átállíthatóság
- Grammpontosságú mérés
- LCD-kijelző
- Tára funkció
- hozzámérési funkció
- túlterhelés kijelzése
- automata kikapcsolás
- 3V lítiumos elem (alaptartozék)
- alacsony elemfeszültség kijelzés
- nem igényel karbantartást



WES 35



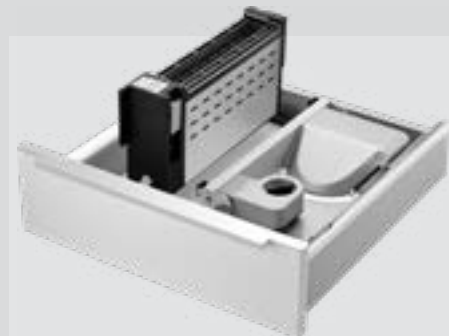
WES 45

Beépítési változatok

Beépíthető kenyérpíró **ET 10** beépíthető szeletelőgéppel **AES 52 S**
50 cm-es frontszélességtől építhető be

* műszaki adatok: ET 10 lsd. 25.o.

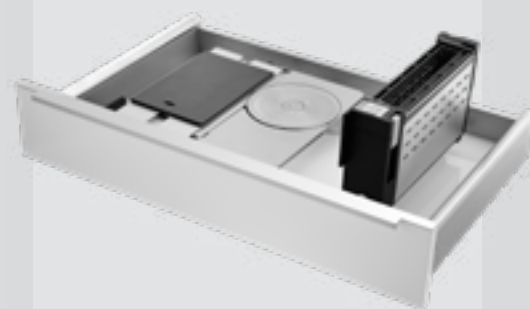
* műszaki adatok: AES 52 S lsd. 26.o.



Beépíthető kenyérpíró **ET 10** beépíthető szeletelőgéppel **AES 62 SL**
80 cm-es frontszélességtől építhető be

* műszaki adatok: ET 10 lsd. 25.o.

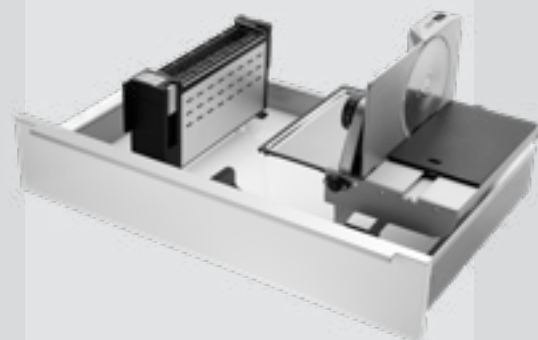
* műszaki adatok: AES 62 SL lsd. 27.o.



Beépíthető kenyérpíró **ET 10** beépíthető szeletelőgéppel **AES 62 SR**
80 cm-es frontszélességtől építhető be

* műszaki adatok: ET 10 lsd. 25.o.

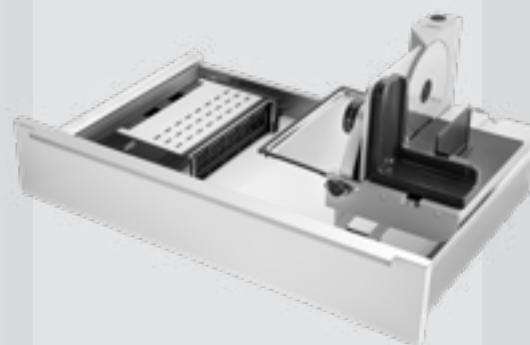
* műszaki adatok: AES 62 SR lsd. 28.o.



Beépíthető kenyérpíró **ET 10** beépíthető szeletelőgéppel **AES 72 SR**
80 cm-es frontszélességtől építhető be

* műszaki adatok: ET 10 lsd. 25.o.

* műszaki adatok: AES 2 SR lsd. 29.o.



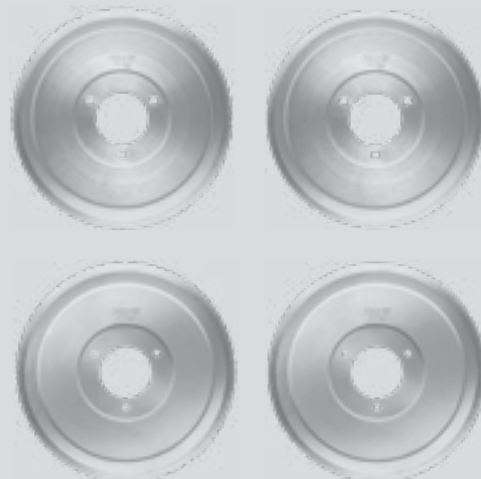
Tartozékok

Körkés a szeletelőgéphez

A vágási eredmény nagy mértékben függ a pengék csiszolásától, kialakításától és minőségétől. Ezért kínálja a ritter pengék sokaságát különböző vágási tulajdonságokkal a tökéletes szeletelés érdekében. A fogazott penge minden élelmiszer szeleteléséhez alkalmas. A lehetővékony szeletekhez a sima vágóélt ajánljuk. A sonka-/felvágottkés kimondottan a puha élelmiszerek vékony szeleteléséhez készült.

Rozsdamentes nemesacél kés

Az alaptartozék rozsdamentes nemesacélból alkalmas a mindennapi használathoz. A rozsdamentes nemesacél kés elérhető fogazott vagy sonka-/felvágott szeleteléséhez alkalmas sima éllel is.



Rozsdamentes nemesacél kés - elektrolitikusan csiszolt

A rozsdamentes nemesacél kést egy speciális elektrolitikus folyamattal csiszolják. Ezáltal kap egy különleges egyenes felszínt és egy egyenletes élvonalat.

A vágási eredmény ezzel sokkal precízebb és a kés könnyebben tisztítható. Nem utolsósorban a csiszolás során egy elegáns magassfényű, polírozott felületet kap. Az elektrolitikusan csiszolt kés elérhető fogazott vagy sonka-/felvágott szeleteléséhez alkalmas sima éllel is.

Botmixer tartozékok

A beépíthető botmixerrel különböző élelmiszereket lehet aprítani, pürésíteni, felhabosítani és elkeverni. A kívánt eredmény és állag eléréséhez a ritter különböző tartozékokat kínál.

Univerzális penge

Ez a kés univerzálisan alkalmazható, és alkalmas a legtöbb élelmiszer felaprítására és pürésítésére.



Aprító kés

Az aprító kés húst éppúgy, mint rostos, szálas zöldséget (például spárgát, spenótot vagy ananászt) is kiválóan felaprít.



Habosító fej

Habos és levegős élelmiszerekhez - mint például tejszín vagy tojásfehérje hab - használják.



Keverő fej

Krémes állagú ételek keveréséhez, mint például majonéz, szószok vagy pépek.



A ritterwerk márkát 1905-ben Franz Ritter alapította. A tradicionális bajor vállalat büszke több, mint 110 éves történelmére.. A közepes vállalat szabadon álló és beépíthető háztartási gépeket fejleszt ki és gyárt, melyek megkönnyítik a mindennapi életet a konyhában.. A termékek kiválasztott designja kiemelkedő formatervezéshez társul.



A ritterwerk Michael Schüller irányítása alatt kizárólag München mellett Gröbenzellben fejleszt és gyárt. A „Made in Germany” vállalati filozófia nem csak a németországi munkahelyek létesítését és biztosítását jelenti. Magas minőségi előírásokat, anyagmegfelelőséget valamint funkcionális designt foglal magába és képviseli a 20-as évek Bauhaus tradícióját.

A vállalat a fenntarthatóság jegyében egy hatalmas napelem létesítménnyel és a szeletelőgépek ECO-motorjainak használatával pozitívan járul hozzá a klímavédelemhez. A gazdasági, szociális és ökológiai szinten való felelősségteljes kereskedelem a vállalati kultúra része.



www.blauer-engel.de/uz167

Termékeit már a kezdetektől fogva a magas színvonalú kidolgozás és a hosszú élettartam jellemzi. Azért, hogy a minőségi előírásokat és az ezzel kapcsolatosan támasztott magas igényeket előtérbe helyezték, önkéntesen vállalnak 5 év garanciát minden beépíthető készülékre, amelyet szakember szerel illetve épít be.

Minden ritter beépíthető szeletelőgép 65 wattos Eco-motorral van felszerelve. A golyóscsapággal csapágyazott motornak köszönhetően a súrlódás jelentősen csökkent. Ezáltal a 65 wattos Eco-motor nemcsak kevés energiát használ fel, amely pozitívan hat a környezetre, hanem kimondottan erős is.

ritterwerk GmbH
Industriestrasse 13
82194 Gröbenzell

Postafiók 1264
82180 Gröbenzell

Telefon: +49 (08142) 440 16-0
Telefax: +49 (08142) 440 16-70

info@ritterwerk.de
www.ritterwerk.de
www.youtube.com/ritterwerk
www.facebook.com/ritterwerk

Elérés:
www.ritterwerk.de/reach